



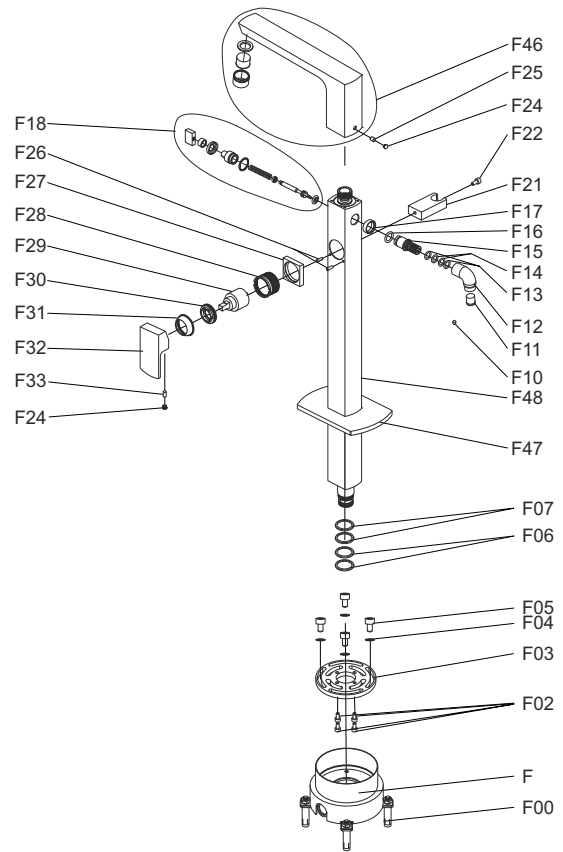
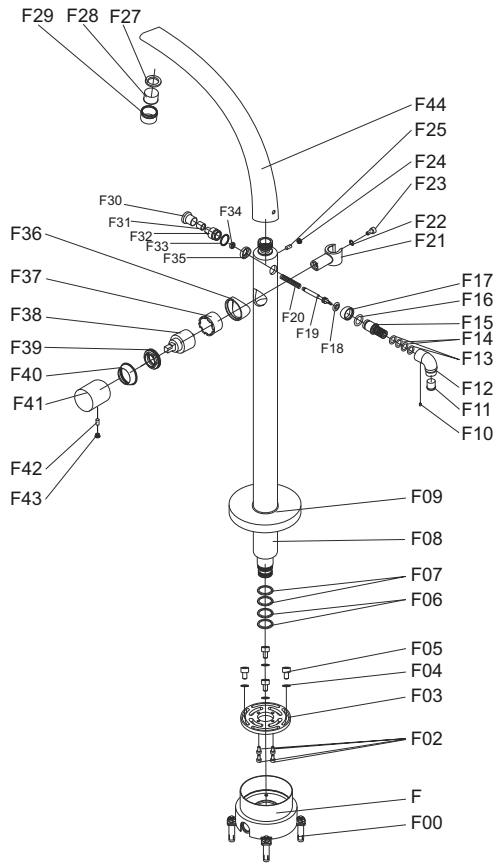
POOLSPA

ARC, LINEO, RETRO

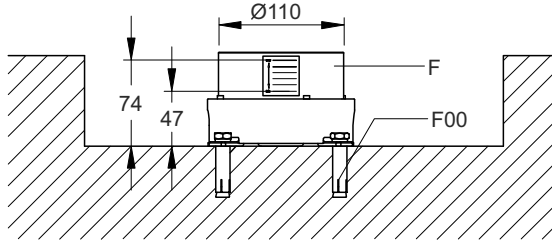


ARC

LINEO



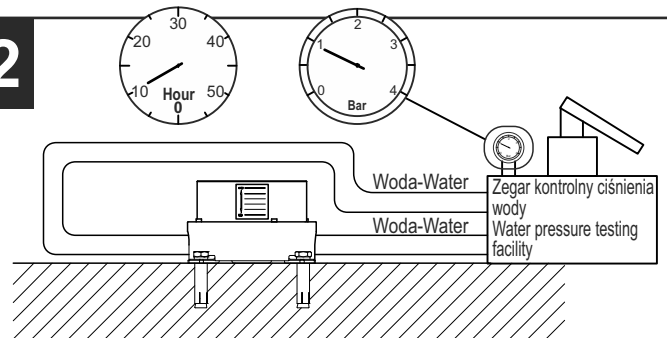
1



1. Zamontować podstawę F na cementowym podłożu z elementem F00 z zachowaniem, pionu.

1. Mount the base union F onto the cement ground with F00 and keep it horizontal.

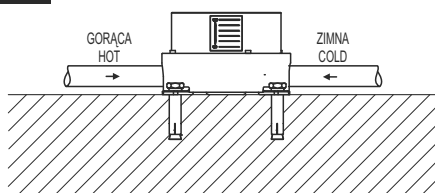
2



2. Utrzymać ciśnienie testowe podstawy (union F) przez 10 godzin przy ciśnieniu 10 barów, aby uzyskać pewność, że nie ma przecieków zanim rozpocznie się następny krok.

2. Make pressure test for the base union F by 10 hours in 10 bar to assure there is no leakage before the next step.

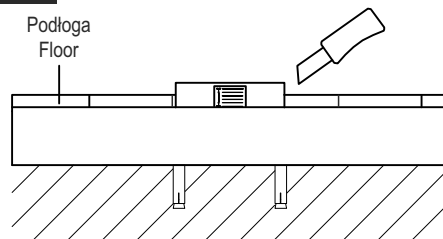
3



3. Podłączyć przyłącza ciepłej i zimnej wody z rurami.

3. Connect the hot/cold water inlets with the feeding pipes

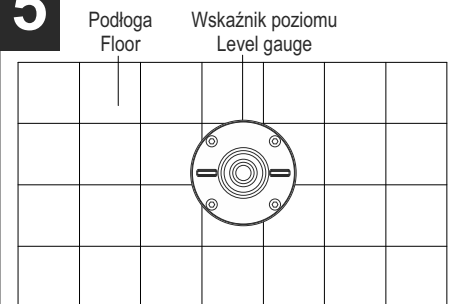
4



4. Ułożyć drewno lub płytki z wyciętym miejscem na plastikową skrzynkę.

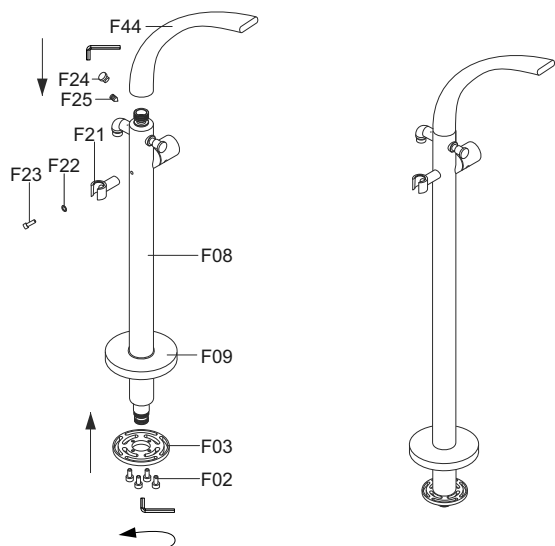
4. Pave the wood or ground tile and cut the exceeded part of the plastic box

5



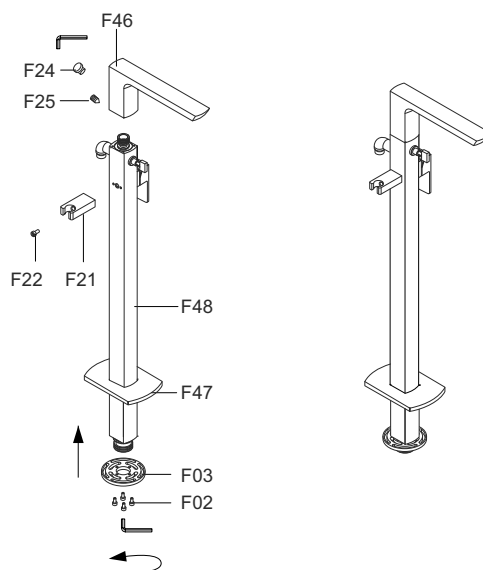
5. Efekt końcowy ułożenia drewna lub płytek.

5. The effect drawing after the wood or ground tile paved

6

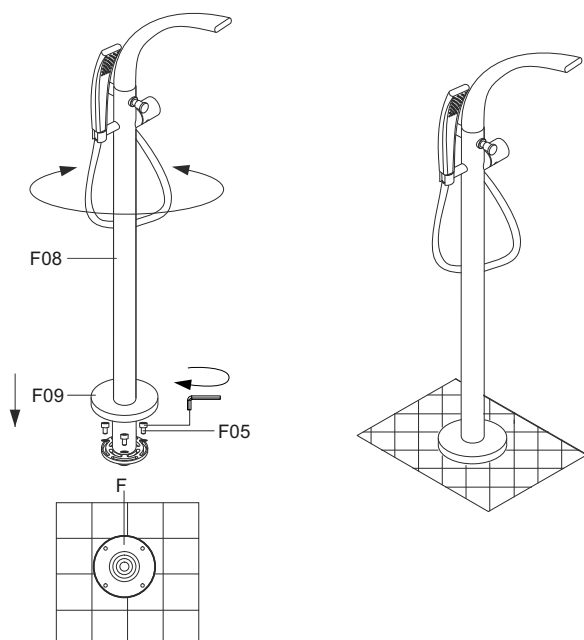
6. Zamontować nakładkę F09 na rurze F08, na końcu rury zamontować okrągły element mocujący F03. W międzyczasie zamontować wylewkę F44 na korpusie, zablokować śrubą imbusową.

6. Put the covers F09 onto the pole F08 and mount the fixing round plate F03 onto the end of pole F08. Meanwhile fix the spout F44 onto the body, locking with hexagonal spanner.



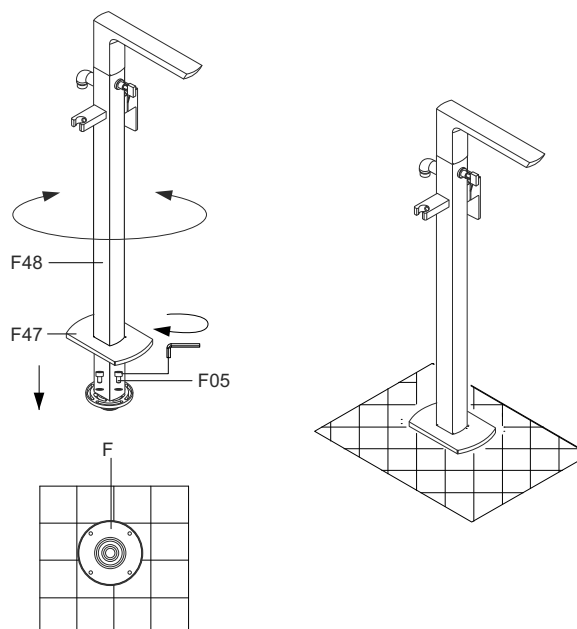
6. Zamontować nakładkę F47 na rurze F48, na końcu rury zamontować okrągły element mocujący F03. W międzyczasie zamontować wylewkę F46 na korpusie, zablokować śrubą imbusową.

6. Put the covers F47 onto the pole F48 and mount the fixing round plate F03 onto the end of pole F48. Meanwhile fix the spout F46 onto the body, locking with hexagonal spanner.

7

7. Usunąć zaślepkę z podstawy (union F) i zamontować na niej rurę F08. Zablokować przy pomocy nakrętki F05. Następnie opuścić nakładkę F09 do podłogi.

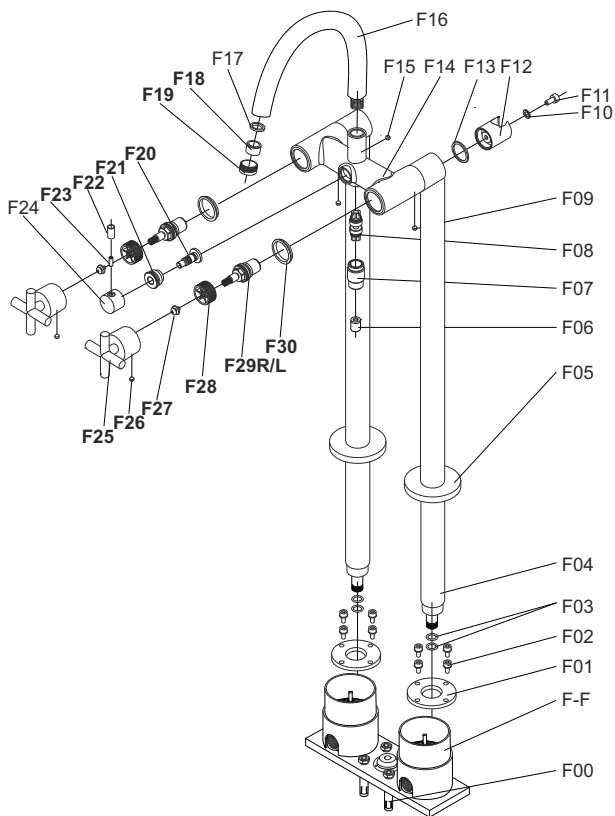
7. Take away the protective cover from the base union F and mount the poles F08 onto the base plate, locking with the nuts F05. Then slide down the cover F09 onto the floor.



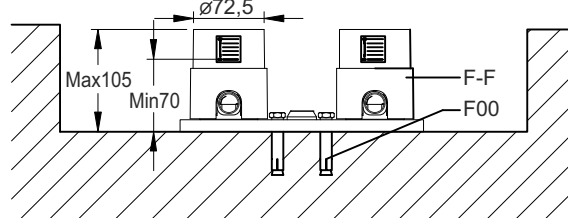
7. Usunąć zaślepkę z podstawy (union F) i zamontować na niej rurę F48. Zablokować przy pomocy nakrętki F05. Następnie opuścić nakładkę F47 do podłogi.

7. Take away the protective cover from the base union F and mount the poles F48 onto the base plate, locking with the nuts F05. Then slide down the cover F47 onto the floor.

RETRO



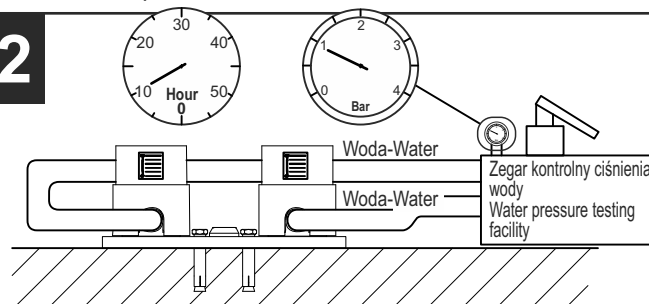
1



1. Zamontować podstawę F-F na cementowym podłożu z elementem F00 z zachowaniem, pionu.

1. Mount the base union F onto the cement ground with F00 and keep it horizontal.

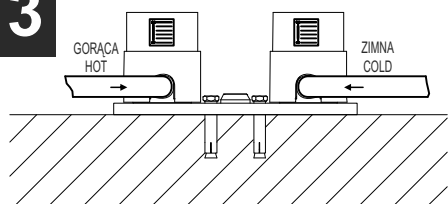
2



2. Utrzymywać ciśnienie testowe podstawy (union F-F) przez 10 godzin przy ciśnieniu 10 barów, aby uzyskać pewność, że nie ma przecieków zanim rozpocznie się następny krok.

2. Make pressure test for the base union F-F by 10 hours in 10 bar to assure there is no leakage before the next step.

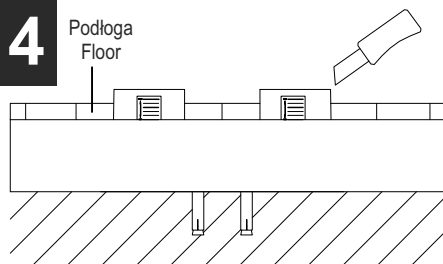
3



3. Podłączyć przyłącza ciepłej i zimnej wody z rurami.

3. Connect the hot/cold water inlets with the feeding pipes

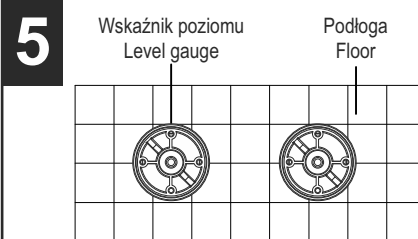
4



4. Ułożyć drewno lub płytki z wyciętym miejscem na plastikową skrynkę.

4. Pave the wood or ground tile and cut the exceeded part of the plastic box

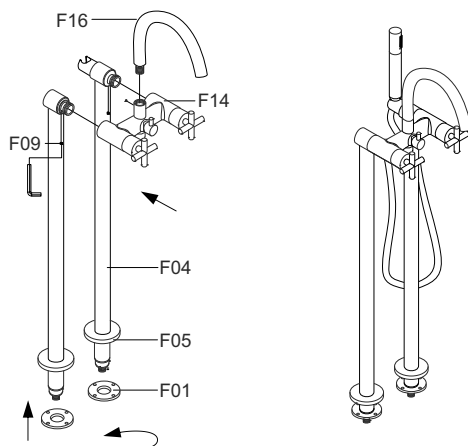
5



5. Efekt końcowy ułożenia drewna lub płytek.

5. The effect drawing after the wood or ground tile paved

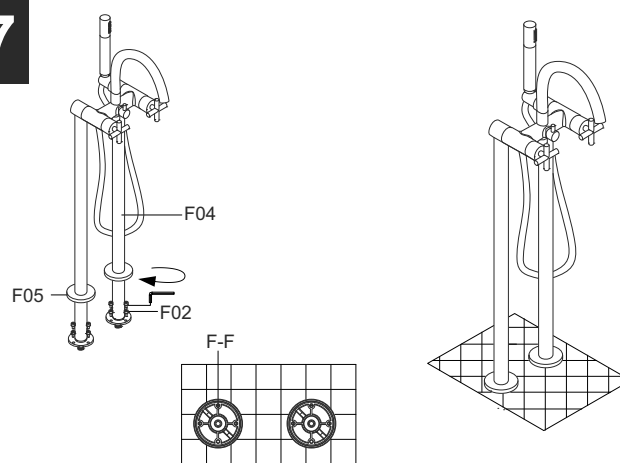
6



6. Najpierw zamocować element korpusu F14 do rury F04, a następnie zamontować wylewkę F16 na element korpusu F14, następnie zamontować nakładkę F05 na rurze F04, na końcu rury zamontować okrągły element mocujący F01 do rury F04, zablokować śrubą imbusową.

6. First, fasten F14 to F04, then using screws to fasten F16 to F14, next mount F05 onto F04 and mount F01 onto F04, locking with hexagonal spanner.

7



7. Usunąć zaślepkę z podstawy (union F-F) i zamontować na niej rurę F04. Zablokować przy pomocy nakrętki F02. Następnie opuścić nakładkę F05 do podłogi.

7. Take away the protective cover from the base union F-F and mount the poles F04 onto the base plate, locking with the nuts F02. Then slide down the cover F05 onto the floor.